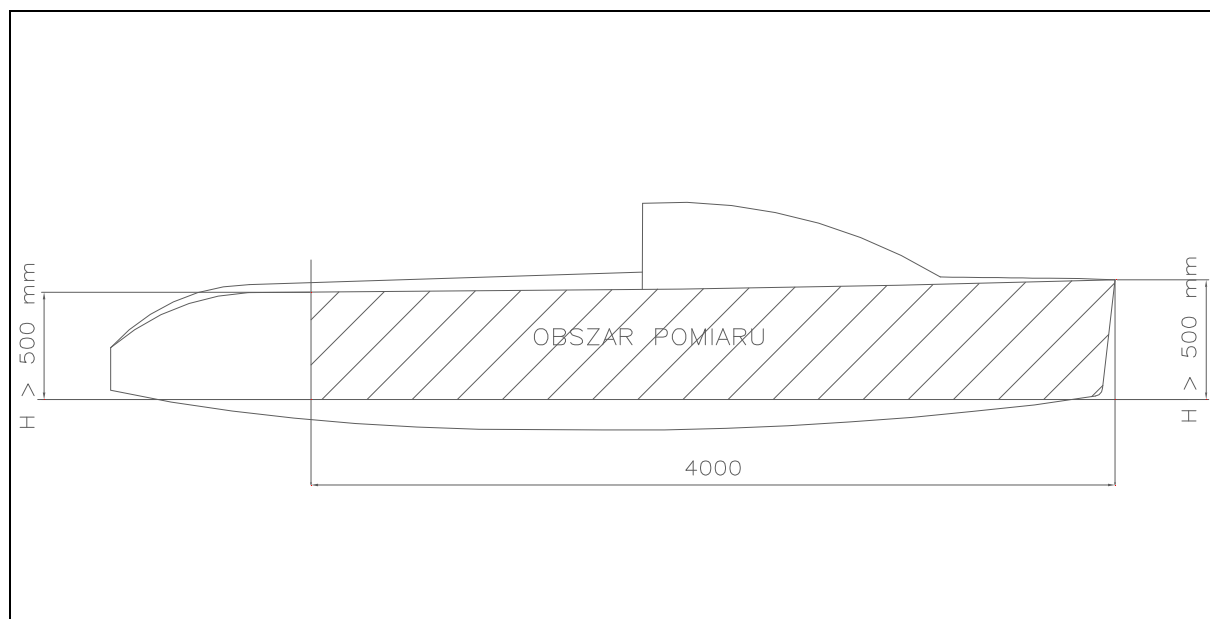
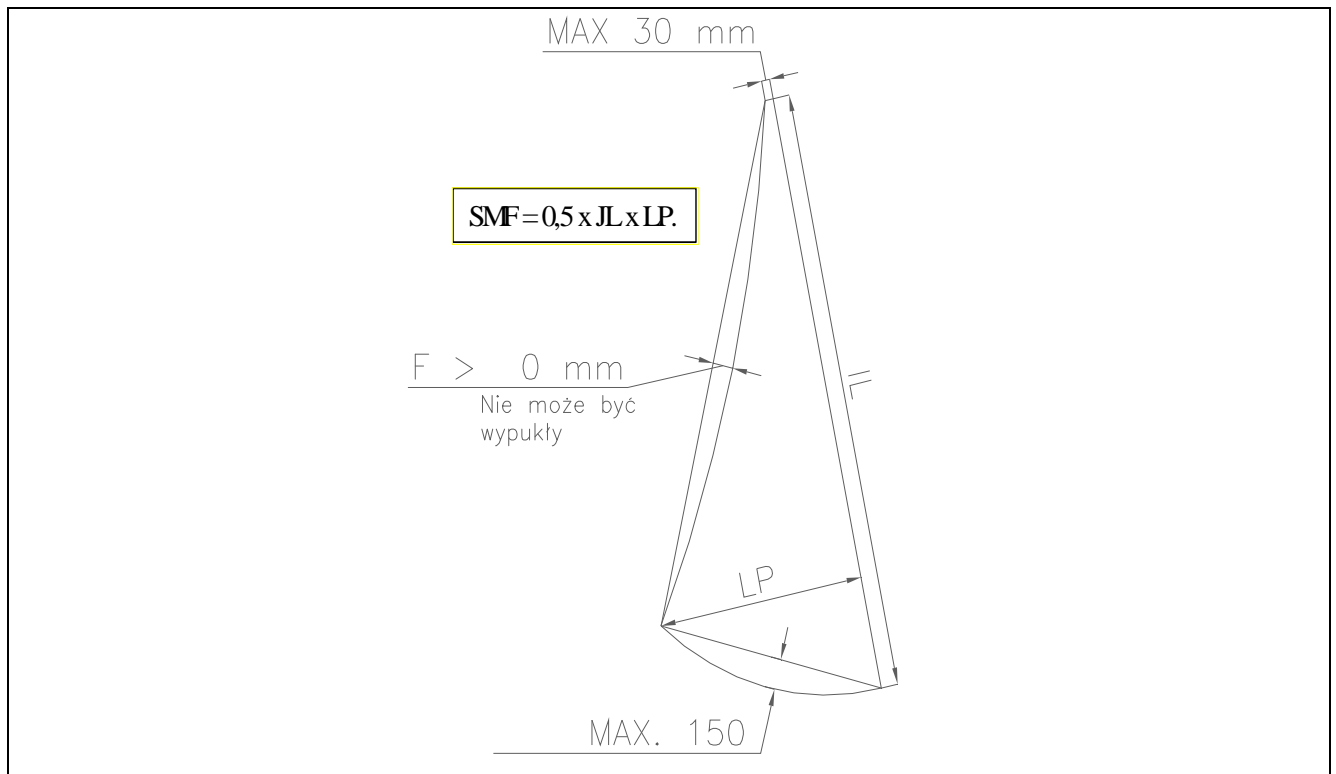


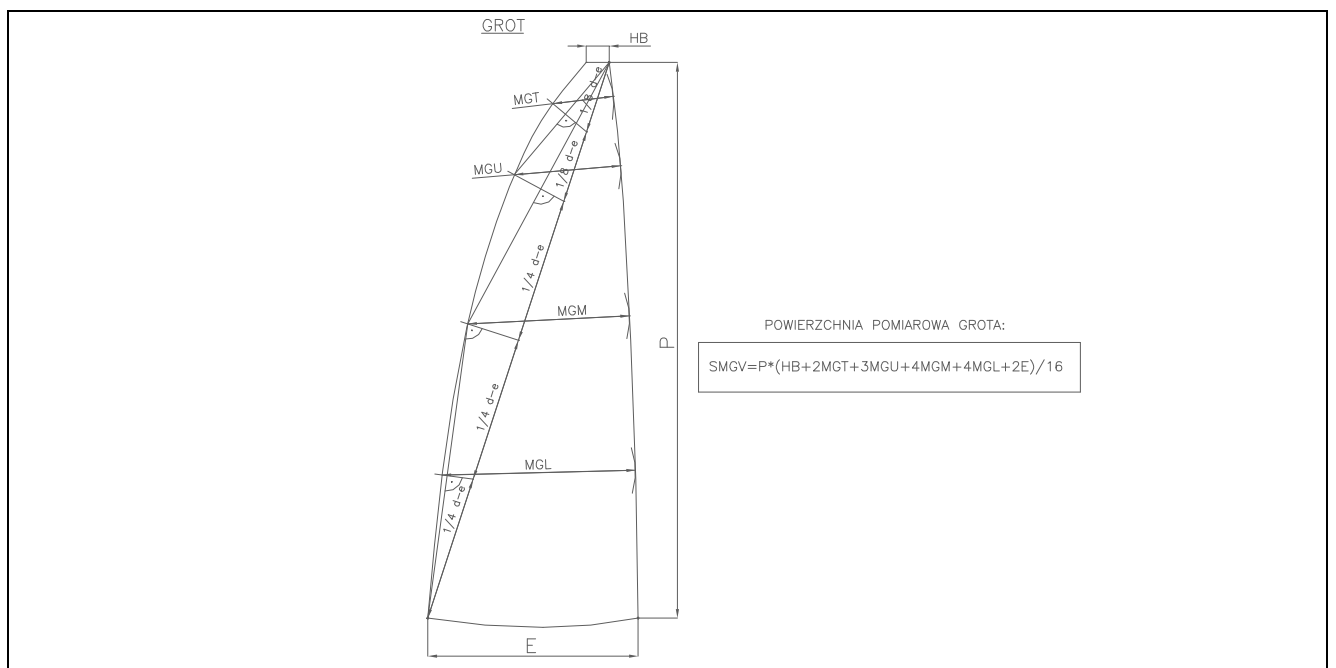
Sposób pomiaru zanurzenia.



Pomiar WOLNEJ BURTY „H”. pkt. 01.00.05.

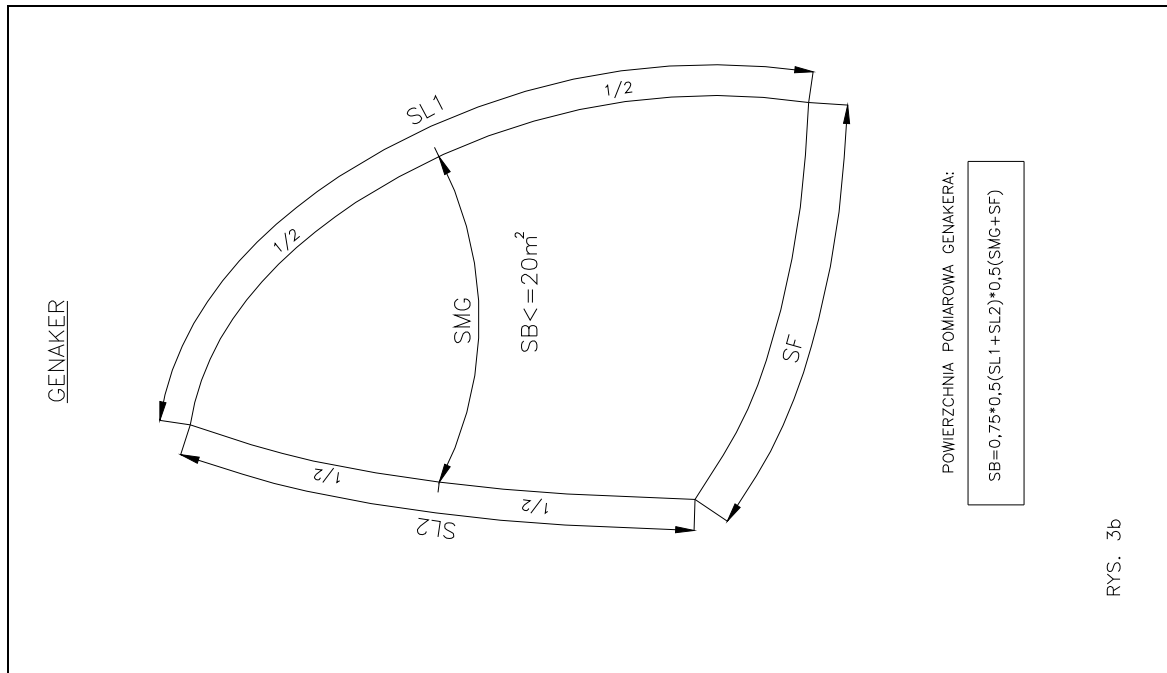


Rys. 3a. Pomiar powierzchni fok.

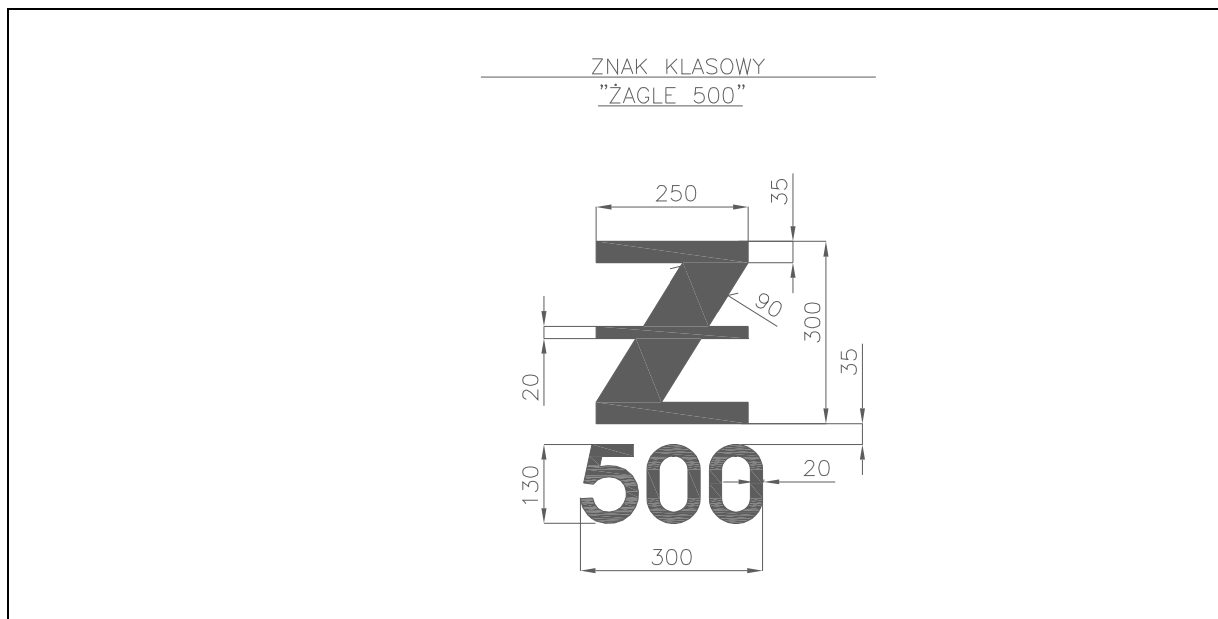


Pomiar powierzchni Grota. rys.3a

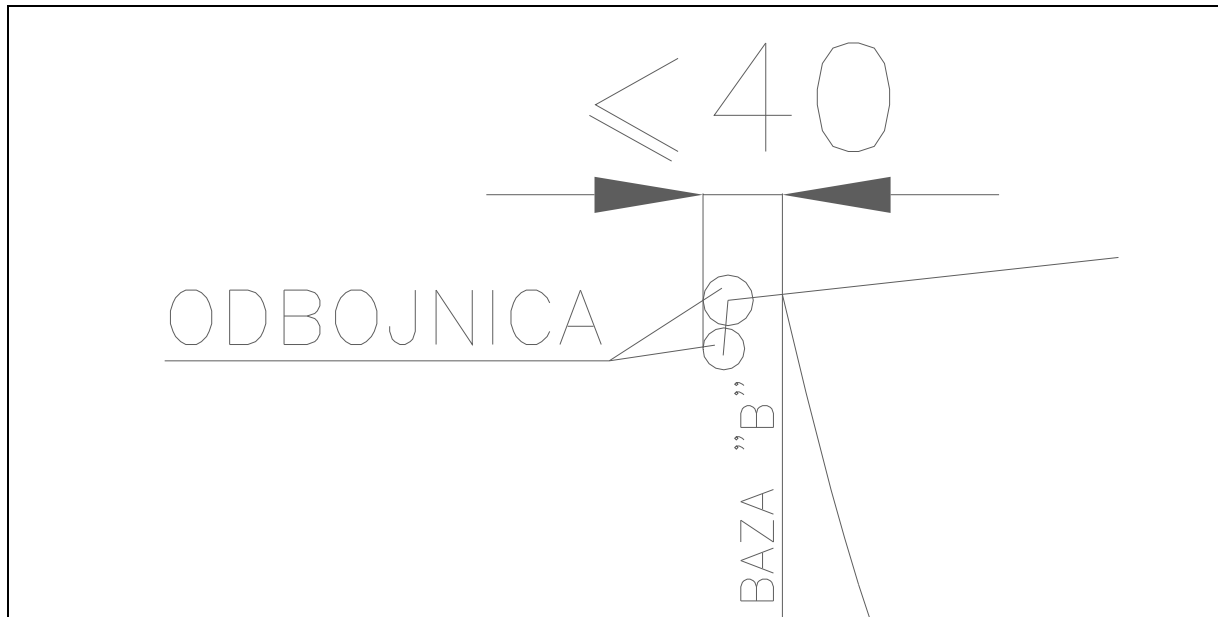
Pomiar P i E dokonuje się pomiędzy opaskami na maszcie i bomie. Patrz pkt. 02.01.01 i 02.01.03 Przepisów pomiarowych.



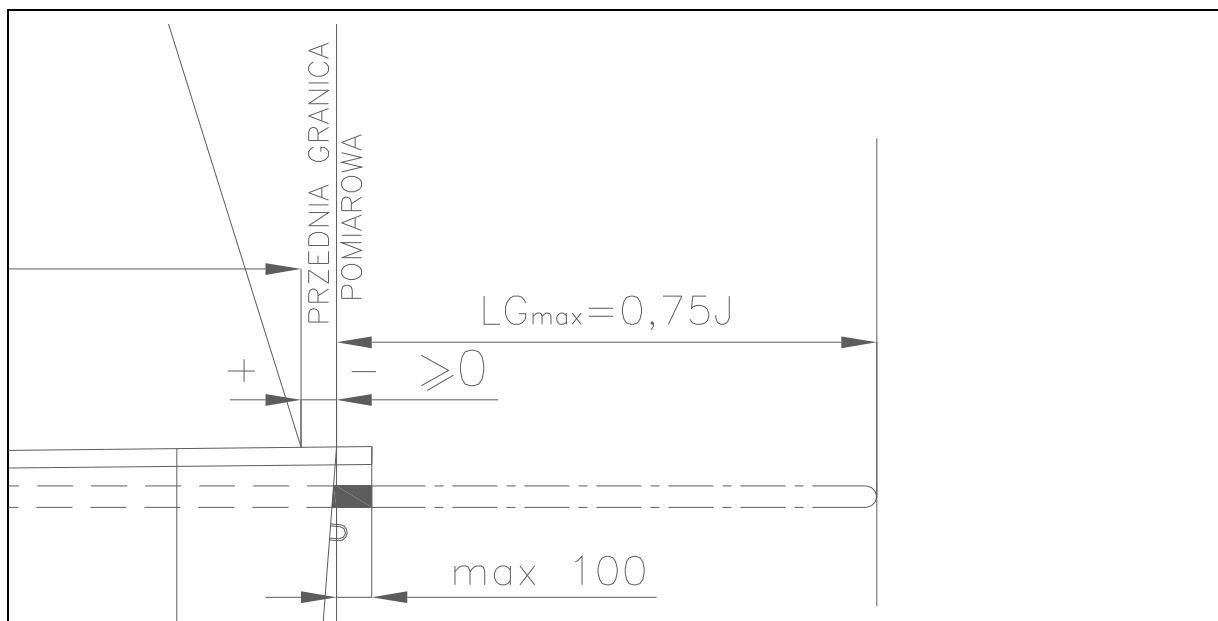
Zasada pomiaru powierzchni genakera.



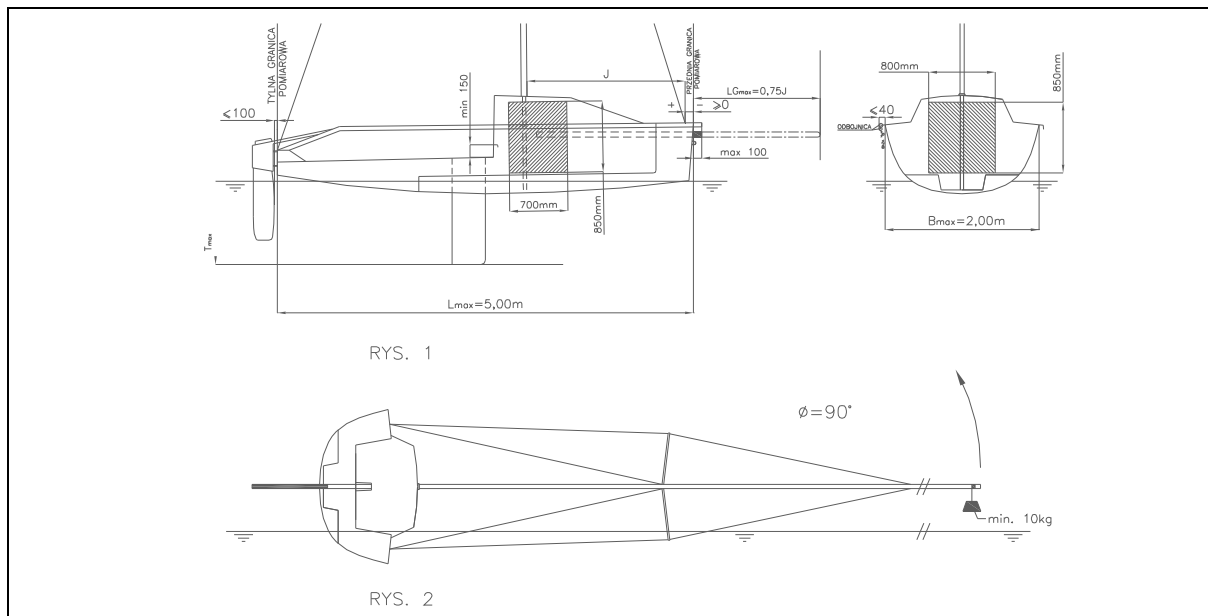
Znak klasowy na grocie na lewej i prawej stronie żagla. rys.3a.



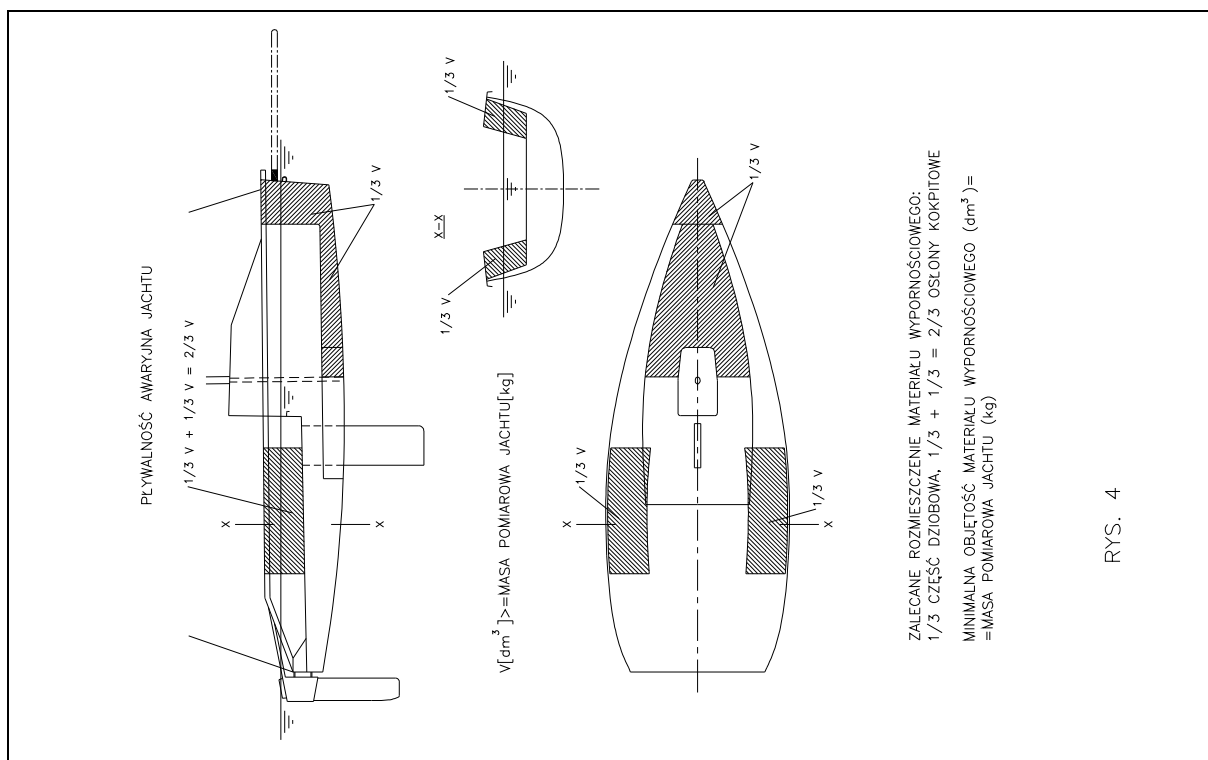
Zasada pomiaru bazy B patrz pkt. 01.06.01.



Zasada pomiaru długości genakerbomu, zacze pu sztagu, przednia granica pomiarowa „L”.
Pkt. 01.06.01, 02.05.01.



Rys.1 i 2. Pomiary ogólne.



Rys.4. Zalecane rozmieszczenie materiału wypornościowego.